

LUNA SIT LN-0B

Taboret pracowniczy z siedziskiem wykonanym z lakierowanej sklejki bukowej



LN-0B

OPIS

SIEDZISKO:

- wykonane z lakierowanej sklejki bukowej, grubość 20 mm
- wymiar 350 mm
- płynna regulacja wysokości w zakresie 420 – 550 mm

MECHANIZM:

- blacha siedziska z 1 dźwignią do regulacji wysokości krzesła

SIŁOWNIK:

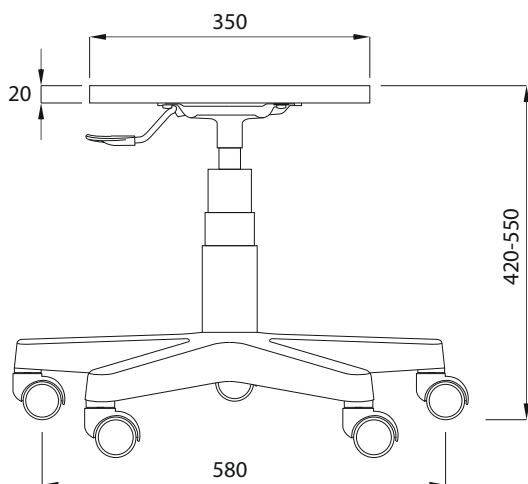
- regulacja wysokości w zakresie 130 mm, kolor czarny,

PODSTAWA:

- pięcioramienna, tworzywowa, kolor czarny

KÓŁKA:

- średnica 50 mm, bieżnik miękkiej poliuretanowy do powierzchni twardych



OPCJE

SIEDZISKO:

- dostępne inne wersje kolorystyczne

SIŁOWNIK:

- chromowany
- klasa TÜV 2-4

PODSTAWA:

- aluminiowa lub chromowana wg katalogu komponentów

KÓŁKA:

- średnica 50-65 mm
- bieżnik twardy do powierzchni miękkich lub bieżnik miękki do powierzchni twardych
- samohamowne

Regulacje wysokości siedziska można wykonać w pozycji siedzącej.