

RONDO TP-3CH

Taboret pracowniczy z siedziskiem wykonanym z poliuretanu.



OPIS

SIEDZISKO:

- wykonane z integralnej pianki poliuretanowej PUR
- średnica 350 mm
- płynna regulacja wysokości w zakresie 435 – 565 mm

MECHANIZM:

- blacha siedziska z 1 dźwignią do regulacji wysokości taboretu

SIŁOWNIK:

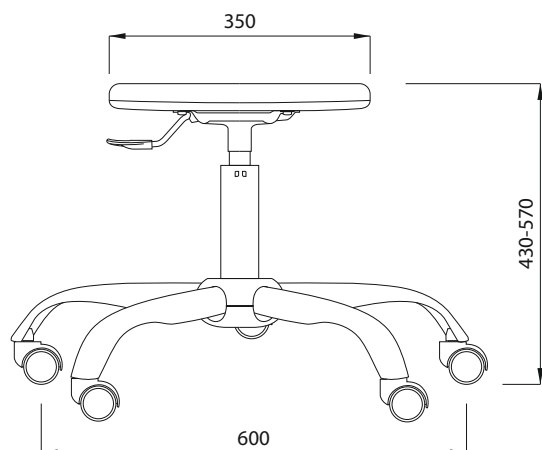
- regulacja wysokości w zakresie 130 mm, wykończenie chrom

PODSTAWA:

- pięcioramienna, stalowa, wykończenie chrom
- rozmiar 600 mm

KÓŁKA:

- średnica 50 mm, bieżnik miękki poliuretanowy do powierzchni twardych



OPCJE

OPARCIE:

- dostępne inne wersje kolorystyczne

SIŁOWNIK:

- czarny
- klasa TÜV 2, 3, 4

PODSTAWA:

- poliamidowa, aluminiowa lub chromowana wg katalogu komponentów

KÓŁKA:

- średnica 50-65 mm
- bieżnik twardy do powierzchni miękkich lub bieżnik miękki do powierzchni twardych
- samohamowne
- stopki wysokie i ozdobne

Regulację wysokości siedziska można wykonać w pozycji siedzącej.