

# BASIC TP-0B

Taboret pracowniczy z siedziskiem wykonanym z poliuretanu.



## OPIS

### SIEDZISKO:

- wykonane z integralnej pianki poliuretanowej PUR
- średnica 330 mm
- płynna regulacja wysokości w zakresie 415 – 545 mm

### MECHANIZM:

- blacha siedziska z 1 dźwignią do regulacji wysokości taboretu

### SIŁOWNIK:

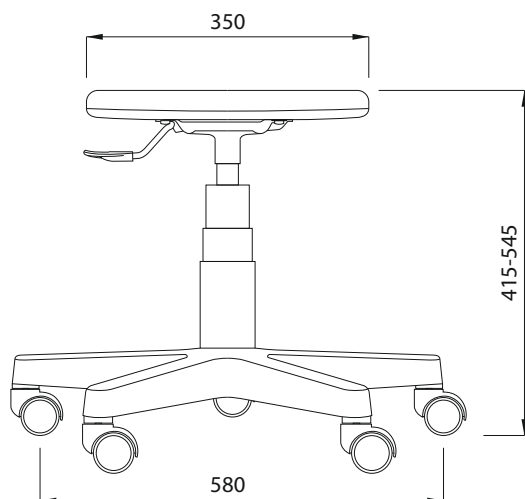
- regulacja wysokości w zakresie 140 mm, kolor czarny

### PODSTAWA:

- pięcioramienna, wykonana z poliamidu z 30% dodatkiem włókna szklanego

### KÓŁKA:

- średnica 50 mm, bieżnik miękki do powierzchni twardych



## OPCJE

### OPARCIE:

- dostępne inne wersje kolorystyczne

### SIŁOWNIK:

- chromowany
- klasa TÜV 2, 3, 4

### PODSTAWA:

- poliamidowa, aluminiowa lub chromowana wg katalogu komponentów

### KÓŁKA:

- średnica 50-65 mm
- bieżnik twardy do powierzchni miękkich lub bieżnik miękki do powierzchni twardych
- samohamowne
- stopki wysokie i ozdobne

Regulację wysokości siedziska można wykonać w pozycji siedzącej.